

# RØDE

## PSA1+ Quickstart Guide



1



Caution, spring loaded.  
Open with care.

Mise en garde, articulation à ressort. Ouvrir avec précaution.

Achtung, federbelastet.  
Vorsichtig öffnen.

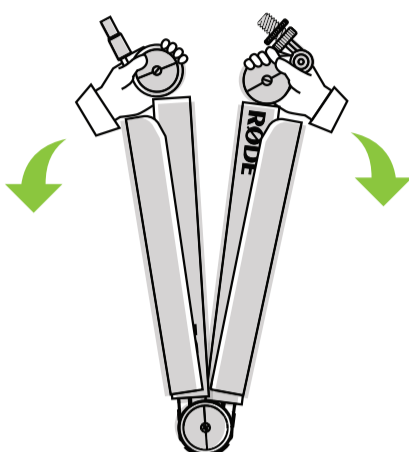
Attenzione, caricato a molla.  
Aprire con cautela.

Atención, muelle extendido.  
Abrir con cuidado.

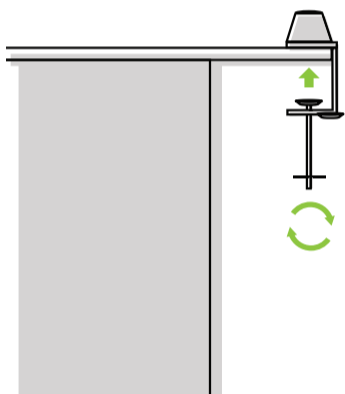
注意:ばね式です。  
注意して開いてください。

注意: 请小心打开。  
弹簧已加载卡紧。

주의, 스프링 장착.  
주의해서 여시오.

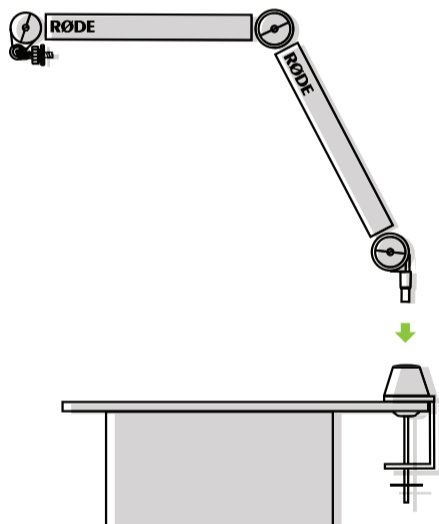


2



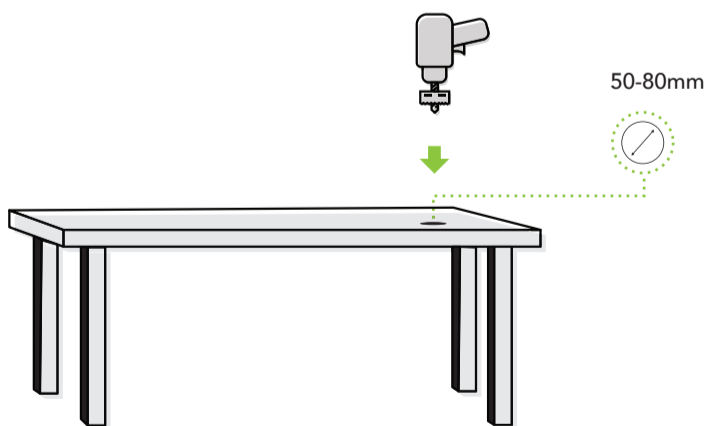
2

A ii

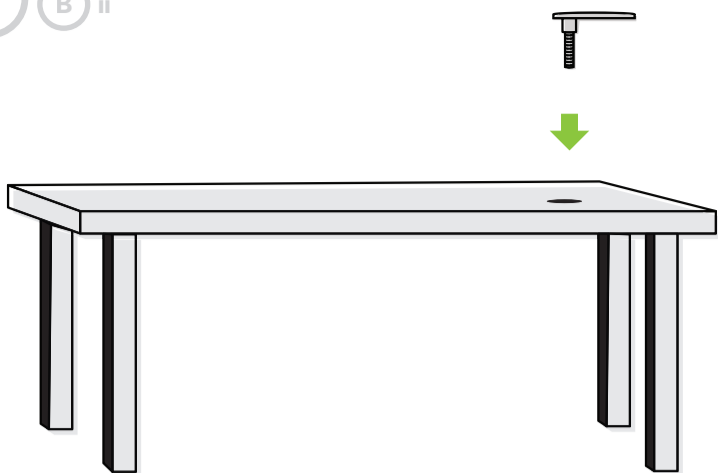


2

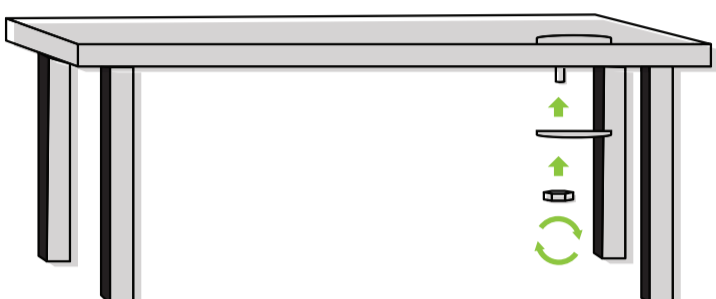
B i



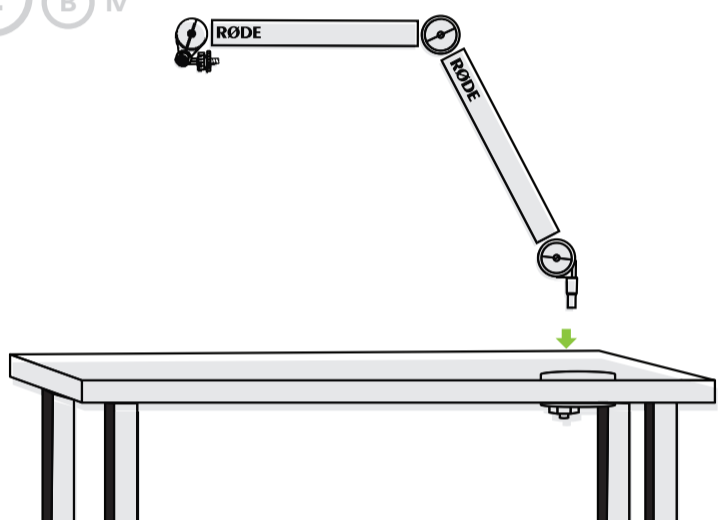
2 B ii



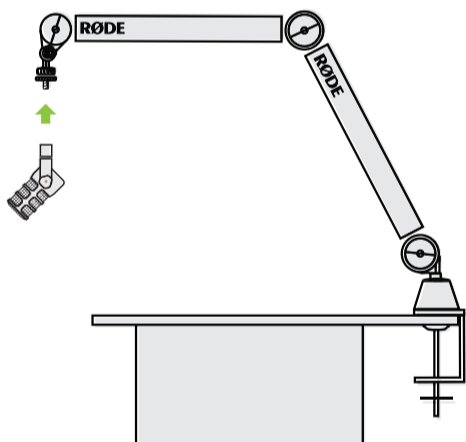
2 B iii



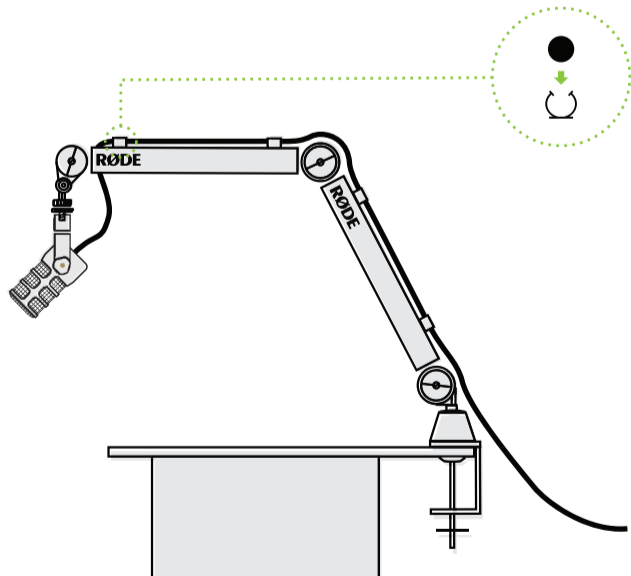
2 B iv



3



4



5

